

$\phi 6,3$

$\phi 5,25$

Ah=251

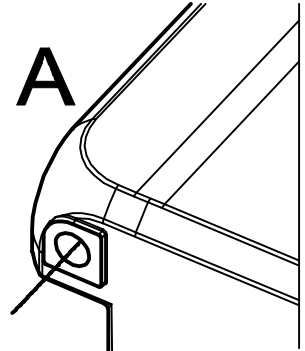
Av=343

**v2.3_openWB-Bohrschablone
M 1:1, A3 [mm] für die Befestigungsebene (z. B. Wand)**

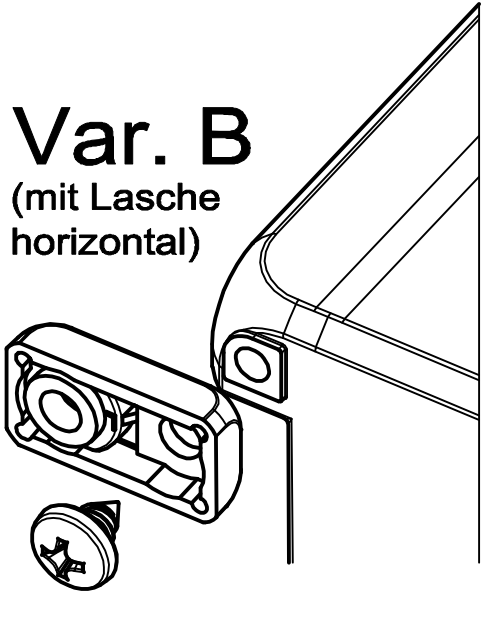
1. Legen Sie die A3-Schablone auf die Befestigungsebene auf (Schrift lesbar) und richten sie diese aus (Wasserwaage).
2. Markieren Sie im Anschluss die Bohrlöcher für die gewünschte Variante A, B, C oder kombiniert.

Sofern die A3-Schablone selbst ausgedruckt wird:
 => Beim A3-Ausdruck sind alle Skalierfunktionen im Druckmenü zu deaktivieren!
 => Ausdruck mit 100% und anschließend Maßkontrollen für Breite/Höhe durchführen!

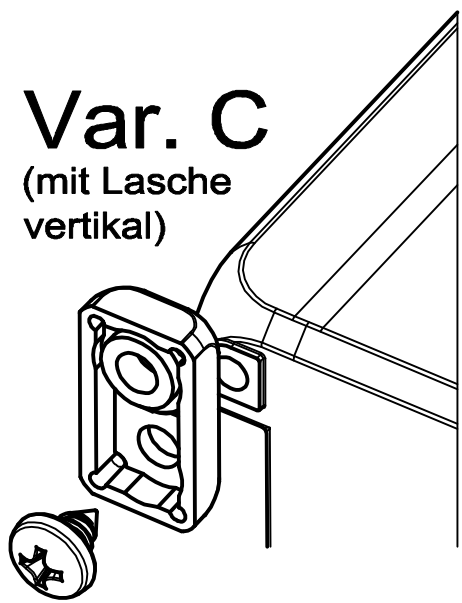
Var. A
(direkt)



Var. B
(mit Lasche horizontal)



Var. C
(mit Lasche vertikal)



Bv=344

Cv=375

Bh=283

Ch=252